

LRI-1XER-WIFI

O conversor vem inicialmente configurado em modo AP com IP 192.168.1.1, para acessá-lo de uma maneira fácil e rápida, usar um PC com as configurações de rede em DHCP.

Fazer uma procura na rede pelo SSID começado por *EBT* seguido dos últimos 6 dígitos do endereço MAC. Não há senha.



Após conectado, utilizar um web browser para acessar as configurações do módulo, digitando seu IP. A primeira tela a ser exibida é das configurações gerais do módulo.

The image shows a web browser window displaying the EBYTE configuration page. The address bar shows '192.168.1.1'. The page has a blue header with the EBYTE logo and navigation links: 'Sys status', 'WiFi Set', 'UART0 Set', and 'Reset&Restart'. The main content area is a table of system and network parameters.

System Status	
Module MAC	8C:8B:83:D0:FE:FB
Module Version	E103-W02 V3.5
WiFi Status	
WiFi Role	Access Point
AP Status	
AP SSID	EBT_D0FEFB
AP IP	192.168.1.1
AP Channel	11
Station Status	
Station DHCP	Enabled
Station IP	0.0.0.0
Station Subnet mask	0.0.0.0
Station Gateway	0.0.0.0
Station DNS	0.0.0.0

Modos de Operação

- Modo AP

Módulo se comporta como um ponto de acesso, conexão apenas de um dispositivo.

The screenshot shows the EBYTE WiFi configuration web interface. On the left, there is a navigation menu with options: Sys status, WiFi Set (highlighted), UART0 Set, and Reset&Restart. The main content area is titled 'WiFi Set' and is divided into three sections: 'WiFi Set', 'AP Set', and 'Station Set'. The 'AP Set' section is highlighted with a red box and contains the following fields: 'WiFi Role' (dropdown menu set to 'AP'), 'SSID (1-32 Bytes)' (text input field with 'EBT_D0FEFB'), 'Security type' (dropdown menu set to 'OPEN'), 'Channel' (dropdown menu set to '11'), and 'IP Address' (text input field with '192.168.1.1'). The 'Station Set' section contains: 'SSID (1-32Bytes)' (text input field with 'EBT_TEST001'), 'Security type' (dropdown menu set to 'WPA2'), 'Password (8-63Bytes)' (text input field), and 'DHCP' (dropdown menu set to 'Enable'). A 'SAVE' button is located at the bottom right of the configuration area.

No campo AP Set:

WiFi Role: AP

SSID(1-32 Bytes): *Nome da rede wifi*

Security Type: OPEN, WEP, WPA2

Canal: 1 ~ 11

Endereço IP: *atribua um endereço IP*

No modo de operação AP, quando uma estação se conectar ao LRI-1XSER-WIFI, será atribuído um IP automaticamente.

Após, clicar em **SAVE** para salvar as mudanças. Aparecerá mensagem de confirmação

A confirmation message dialog box with a white background and a black border. It contains the text: '192.168.0.66 diz' followed by 'Parameters saved successfully and will take effect after restart'. At the bottom right, there is a blue button with the text 'OK'.

Em seguida, acessar o menu **Reset&Restart** clicando em **Restart** para que as configurações passem a vigorar.



- Sys status
- WiFi Set
- UART0 Set
- Reset&Restart**

IMPORTANT NOTICE

After reload factory Settings, all user's configuration will become to default, you can change the configuration by the AT command serial port or log on to <http://192.168.1.1/> to reconfigure.

Reboot will restart the device, any configuration will take effect after then.

Set To Factory

Restart

- Modo STATION

Módulo se conectará a um ponto de acesso

The screenshot shows the EBYTE WiFi configuration interface. On the left, there is a sidebar with the EBYTE logo and navigation options: Sys status, WiFi Set (highlighted), UART0 Set, and Reset&Restart. The main area is titled 'WiFi Set' and contains three sections: 'WIFI Set', 'AP Set', and 'Station Set'. The 'WIFI Set' section has a 'WiFi Role' dropdown set to 'STATION'. The 'AP Set' section includes fields for SSID (EBT_D0FEFB), Security type (OPEN), Channel (11), and IP Address (192.168.1.1). The 'Station Set' section, which is highlighted with a red box, includes fields for SSID (Lr Info), Security type (WPA2), Password (empty), DHCP (Disable), IP Address (192.168.0.66), Subnet Mask (255.255.255.0), Gateway (192.168.0.1), and DNS (0.0.0.0). A 'SAVE' button is located at the bottom right of the 'Station Set' section.

WIFI Set	
WiFi Role	STATION

AP Set	
SSID (1-32 Bytes)	EBT_D0FEFB
Security type	OPEN
Channel	11
IP Address	192.168.1.1

Station Set	
SSID (1-32Bytes)	Lr Info
Security type	WPA2
Password (8-63Bytes)	
DHCP	Disable
IP Address	192.168.0.66
Subnet Mask	255.255.255.0
Gateway	192.168.0.1
DNS	0.0.0.0

SAVE

No campo Station Set:

WiFi Role: *STATION*

Security Type: *OPEN, WEP, WPA2*

DHCP: *Habilitado / Desabilitado*

Se opção for *Desabilitado*, preencher parâmetros conforme configurações de rede a ser utilizado

DHCP	Disable
IP Address	192.168.0.66
Subnet Mask	255.255.255.0
Gateway	192.168.0.1
DNS	0.0.0.0
<input type="button" value="SAVE"/>	

Após, clicar em **SAVE** para salvar as mudanças. Aparecerá mensagem de confirmação

192.168.0.66 diz

Parameters saved successfully and will take effect after restart

Acessar o menu **Reset&Restart** clicando em **Restart** para que as configurações passem a vigorar.



Sys status
WiFi Set
UART0 Set
Reset&Restart

IMPORTANT NOTICE

After reload factory Settings, all user's configuration will become to default, you can change the configuration by the AT command serial port or log on to <http://192.168.1.1/> to reconfigure.

Reboot will restart the device, any configuration will take effect after then.

UART0 Set

Configurar parâmetros da serial iguais aos dos dispositivos conectados na porta serial

- Operação em TCP Server

Uart Configuration	
Baud Rate (300-3000000 bps)	9600
Data Length	8
Parity	None
Stop Bit Length	1

Socket Configuration	
Socket Role	Server
Socket Protocol	TCP
Local Socket Port	8887
Remote IP	
Remote Socket Port	

SAVE

Socket Role: *Server*

Socket Protocol: *TCP*

Local Socket Port: *porta local para conexão com cliente (ex. 8887)*

O software Cliente irá estabelecer comunicação com o LRI-1XSER-WIFI para enviar/receber dados da porta serial através do IP(LRI-1XSER-WIFI) e Porta

Após, clicar em **SAVE** para salvar as mudanças. Aparecerá mensagem de confirmação

192.168.1.1 diz
Parameters saved successfully and will take effect after restart

OK

Acessar o menu **Reset&Restart** clicando em **Restart** para que as configurações passem a vigorar.

The screenshot shows the EBYTE web interface. On the left, there is a navigation menu with the following items: Sys status, WiFi Set, UART0 Set, and **Reset&Restart**. The main content area displays an **IMPORTANT NOTICE** in a blue box. The notice text reads: "After reload factory Settings, all user's configuration will become to default, you can change the configuration by the AT command serial port or log on to http://192.168.1.1/ to reconfigure. Reboot will restart the device, any configuration will take effect after then." Below the notice are two buttons: "Set To Factory" and "Restart". A modal dialog box is open over the "Restart" button, titled "192.168.1.1 diz" with the question "Are you sure to reboot the device?". The dialog has "OK" and "Cancelar" buttons. The "Restart" button and the "OK" button in the dialog are highlighted with yellow boxes.

Status dos LEDs:

- **WIFI:** vermelho quando módulo energizado
- **LINK:** azul quando estabelece conexão com o ponto de acesso
azul claro após abertura do socket
- **STAT:** azul quando recebe dados da porta serial
verde quando envia dados para a porta serial

- Operação em TCP Client

The screenshot shows the EBYTE web interface with the **UART0 Set** menu item selected. The configuration page is divided into two sections: **Uart Configuration** and **Socket Configuration**. The **Socket Configuration** section is highlighted with a red box. The configuration details are as follows:

Uart Configuration	
Baud Rate (300-3000000 bps)	9600
Data Length	8
Parity	None
Stop Bit Length	1

Socket Configuration	
Socket Role	Client
Socket Protocol	TCP
Local Socket Port	8887
Remote IP	192.168.1.2
Remote Socket Port	8889

A "SAVE" button is located at the bottom right of the configuration area.

Socket Role: *Client*

Socket Protocol: *TCP*

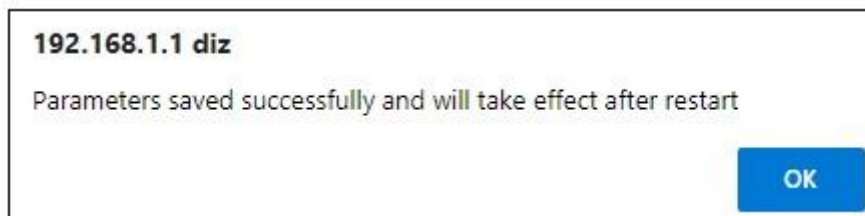
Local Socket Port: *porta local*

Remote IP: *IP do equipamento que irá estabelecer comunicação com o LRI-1XSER-WIFI*

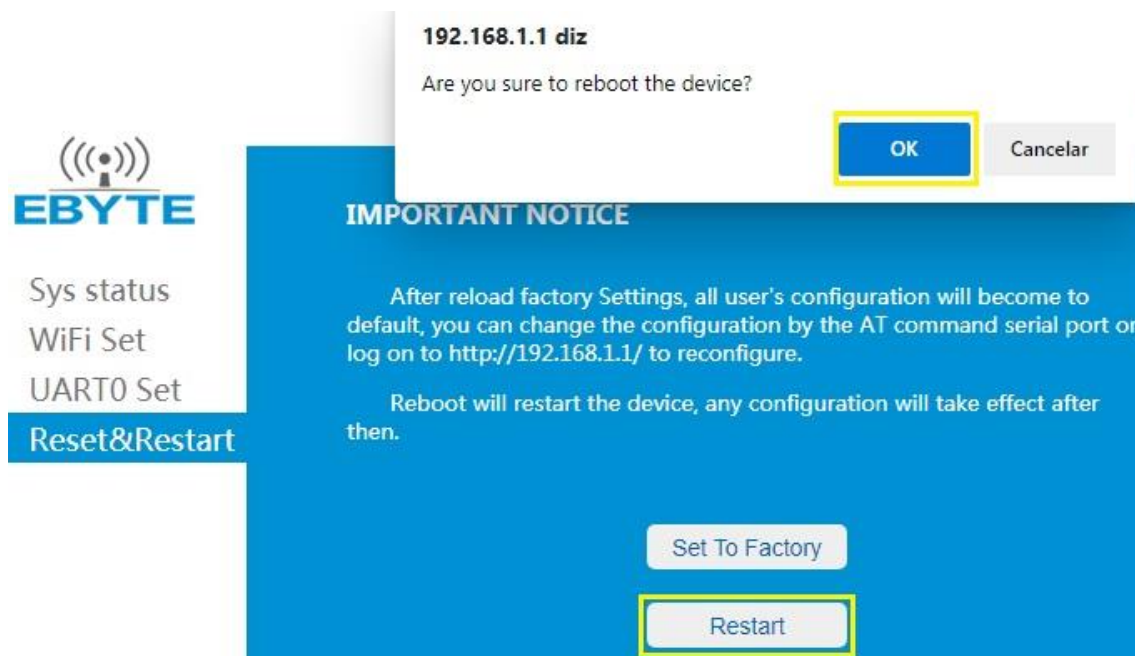
Remote Socket Port: *porta remota do equipamento que irá estabelecer comunicação com o LRI-1XSER-WIFI*

O software Server irá estabelecer comunicação com o LRI-1XSER-WIFI através da porta que foi configurada em "Remote Socket Port" para depois enviar/receber dados de forma transparente pela sua interface serial.

Após, clicar em **SAVE** para salvar as mudanças. Aparecerá mensagem de confirmação



Acessar o menu **Reset&Restart** clicando em **Restart** para que as configurações salvas sejam gravadas

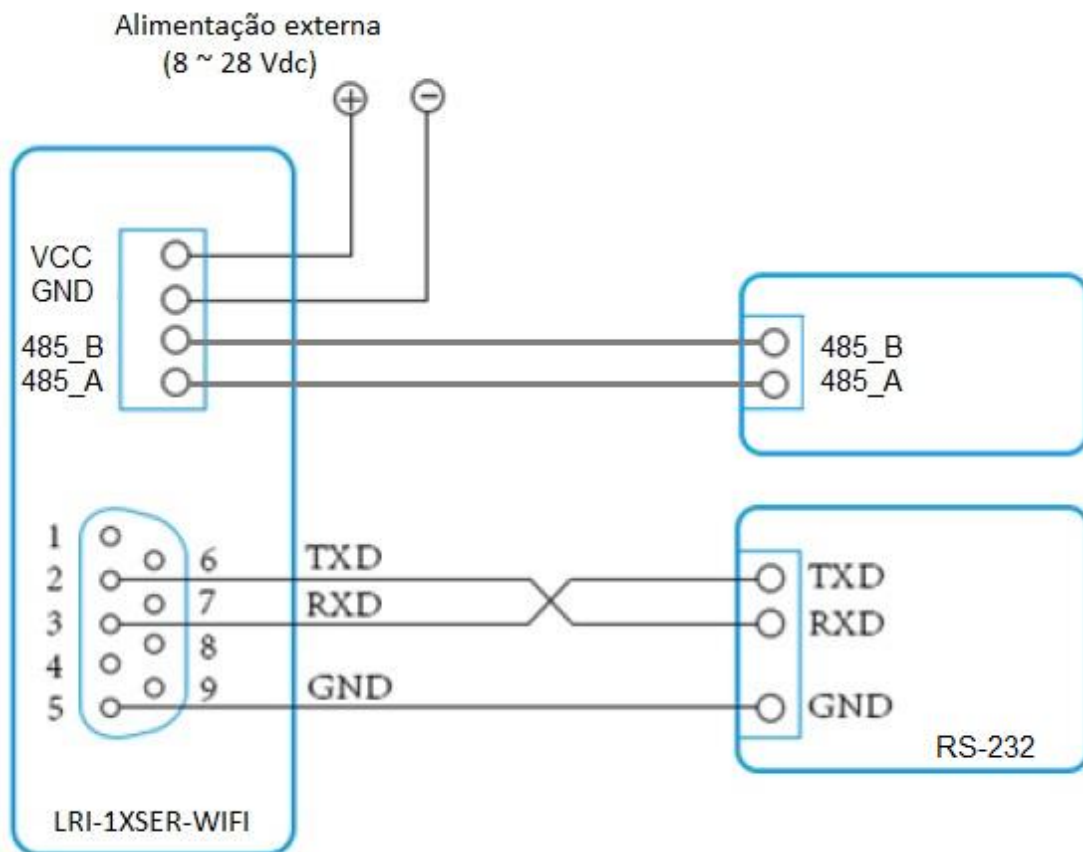


Status dos LEDs:

- **WIFI:** vermelho quando módulo energizado

- **LINK:** azul quando estabelece conexão com o ponto de acesso azul claro após abertura do socket
- **STAT:** azul quando recebe dados da porta serial verde quando envia dados para a porta serial

Diagrama de Conexão



Alimentação do módulo de duas formas: bornes com parafusos ou conector tipo P4 fêmea 5,5 x 2,5mm. Tensão de alimentação na faixa de 8 ~ 28Vdc.